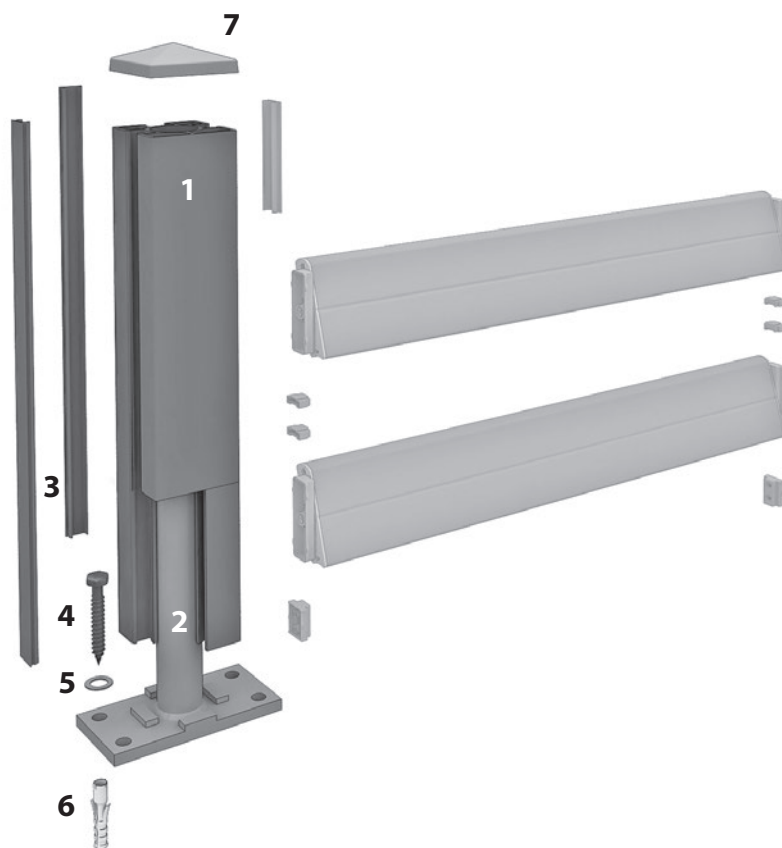


LIGNODUR
terrafina®
Sichtschutz **refugio**

Montageanleitung
LIGNODUR terrafina® Sichtschutz **refugio**

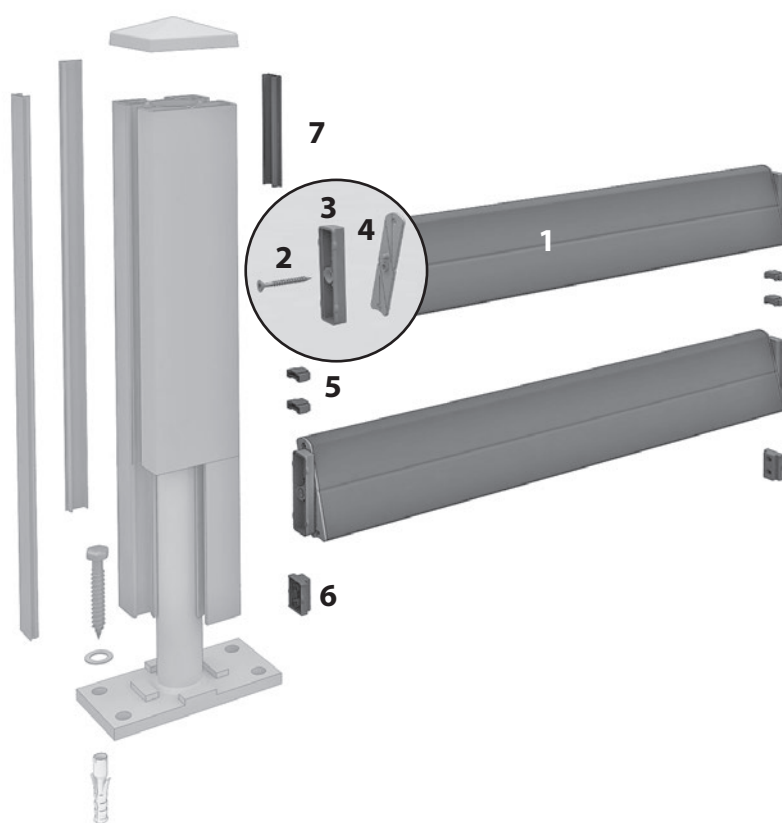


Verpackungseinheiten



Inhalt Kartonage Pfosten

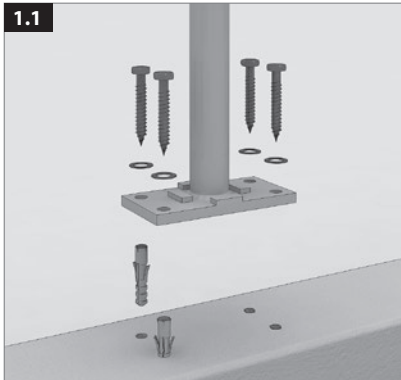
1	Pfosten	1 Stück
2	Pfostenträger	1 Stück
3	Nutabdeckung	2 Stück
4	Schrauben 10 x 70mm	4 Stück
5	Unterlegscheiben	4 Stück
6	Dübel 12mm	4 Stück
7	Pfostenkappe	1 Stück



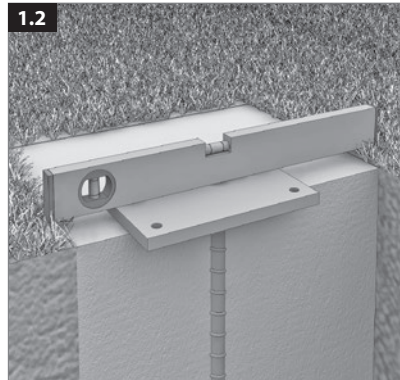
Inhalt Kartonage Paneele

1	Panneele	20 Stück
2	Schrauben	40 Stück
3	Paneeladapter / Oberteil	40 Stück
4	Paneeladapter / Unterteil, rechts	20 Stück
	Unterteil, links	20 Stück
5	Abstandhalter	80 Stück
6	Boden - Abstandhalter	4 Stück
7	Nutabdeckung 10 cm	2 Stück

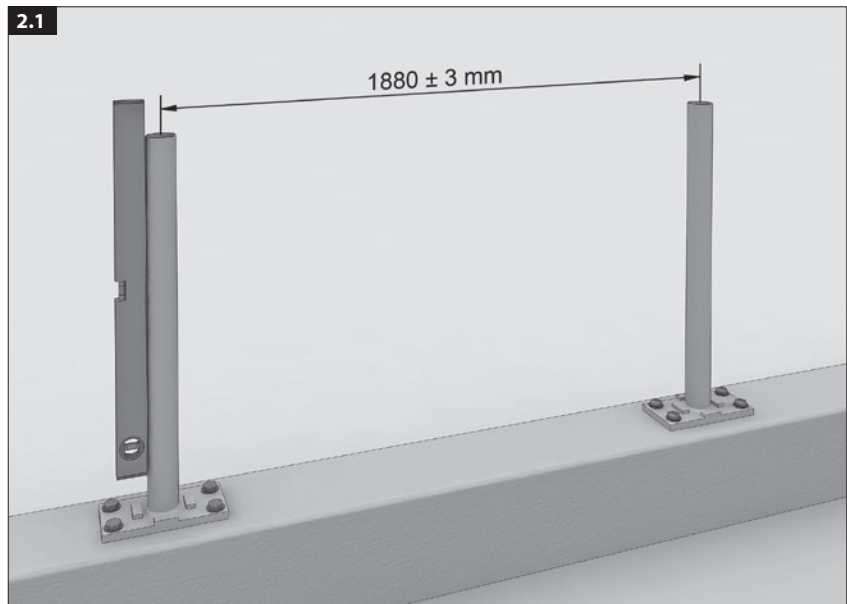
Montage Pfosten



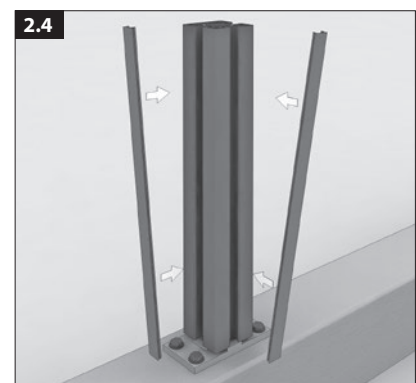
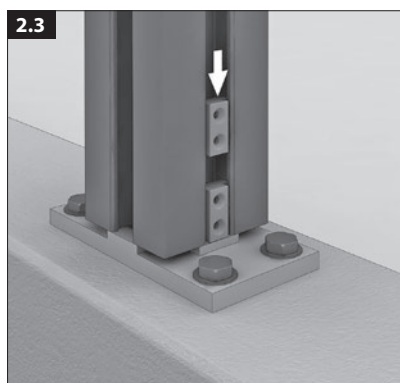
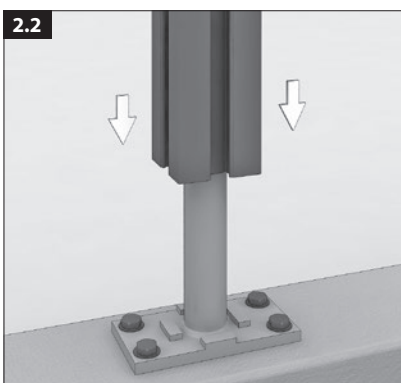
▲ Die Pfostenträger werden auf einem tragfähigen Untergrund (Betonmauer, Punktfundamente, Holzkonstruktion o.Ä.) verschraubt.



Alternativ giessen Sie Punktfundamente mit mind. 40 x 40 x 50cm (LxBxT) und verwenden den Pfostenträger zum Einbetonieren (Zubehör). Achten Sie auf eine waagerechte Ausrichtung.

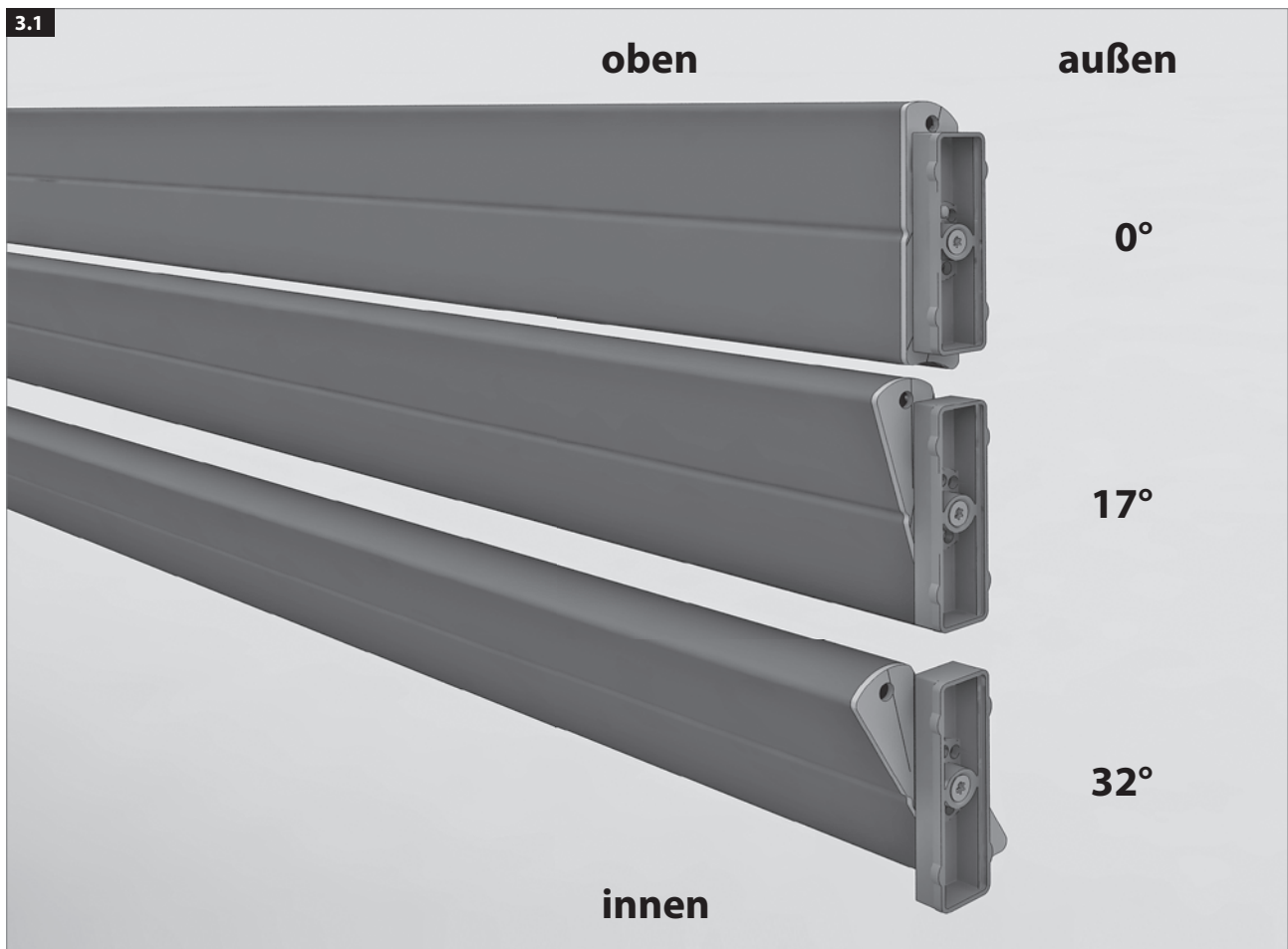


▶ Achten Sie bitte auf den korrekten Abstand und die lotrechte Ausrichtung. Bei geringeren Abständen müssen die Paneele geschnitten werden.



Der Pfosten wird auf den Pfostenträger aufgesteckt (2.2), die Boden-Abstandhalter (mind. 1 St. je Pfosten) werden eingeschoben (2.3). Diese dienen dazu, den Abstand der unteren Paneele zum Boden zu definieren, um z.B. Mäharbeiten durchführen zu können. Die nicht benutzten Nuten im Pfosten werden mit Nutabdeckungen verschlossen (2.4).

Montage Paneele



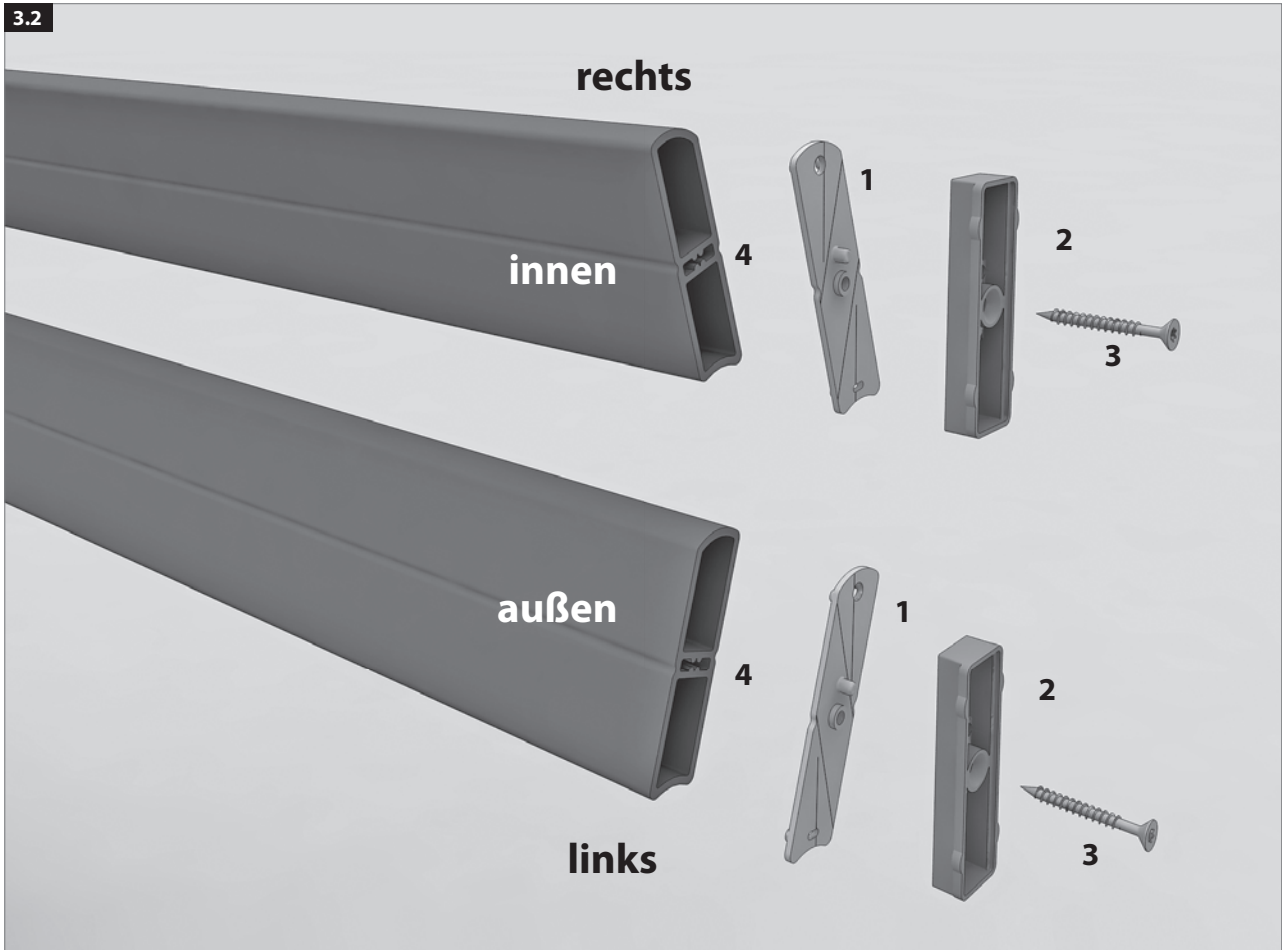
Entscheiden Sie vor der Montage, unter welchem Winkel die Paneele montiert werden sollen:

0° - Die Montage ermöglicht eine geschlossene, windabweisende Stellung. Durch zusätzliche Abstandhalter können Sie die Ansicht beliebig öffnen (Standardelement immer 2 Abstandhalter je Paneel und Seite).

17° - Die Montage ergibt im Standard eine von innen offene Ansicht, die von außen geschlossen wirkt. Durch Verringerung der Abstandhalter ist auch eine geschlossene Variante möglich.

32° - Die Montage ergibt immer eine offene, luftige Ansicht, die auch von außen leicht durchsichtig wirkt.

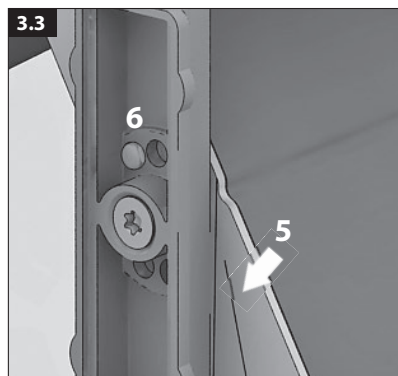
Beachten Sie immer die richtige Ausrichtung der Paneele, um die gewünschte Wirkung zu bekommen!



Befestigen Sie nun die rechten und linken Paneeladapter.

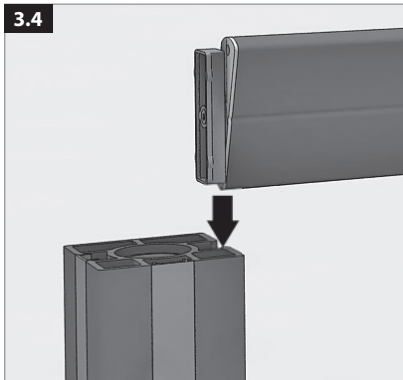
Diese setzen sich aus dem Unterteil (1) und dem Oberteil (2) zusammen und werden mit der Schraube (3) in der mittleren Kammer des Paneels (4) befestigt. Bitte beachten Sie dabei die Montagerichtung. Sie ist an den Markierungen (5) auf dem Unterteil (1) des Paneeladapters zu erkennen.

Für den Wechsel zwischen 0° und 17° sowie zwischen 17° und 32° muss das Oberteil (2) des Paneeladapters jeweils um 180° gedreht werden.



Der Zapfen (6) des Unterteils (1) greift in die entsprechende Bohrung des Oberteils (2).

Montage Paneele

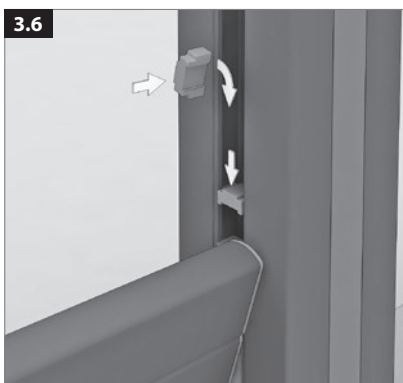


Nach der Montage der Zubehörkomponenten montieren Sie nun das erste Paneel. Schieben Sie den Paneeladapter vorsichtig und gerade in die Nut des Pfostens beidseitig ein. Dabei sollten Sie das Paneel nicht verkanten.



Drücken Sie das Paneel gleichmäßig, ohne zu verkanten, nach unten bis auf die Abstandhalter. Vor Montage des nächsten Paneels fügen Sie ggfs. neue Abstandhalter ein.

Bei 0° - Montage müssen mind. 2, bei 17° - Montage muss 1 Abstandhalter verwendet werden!

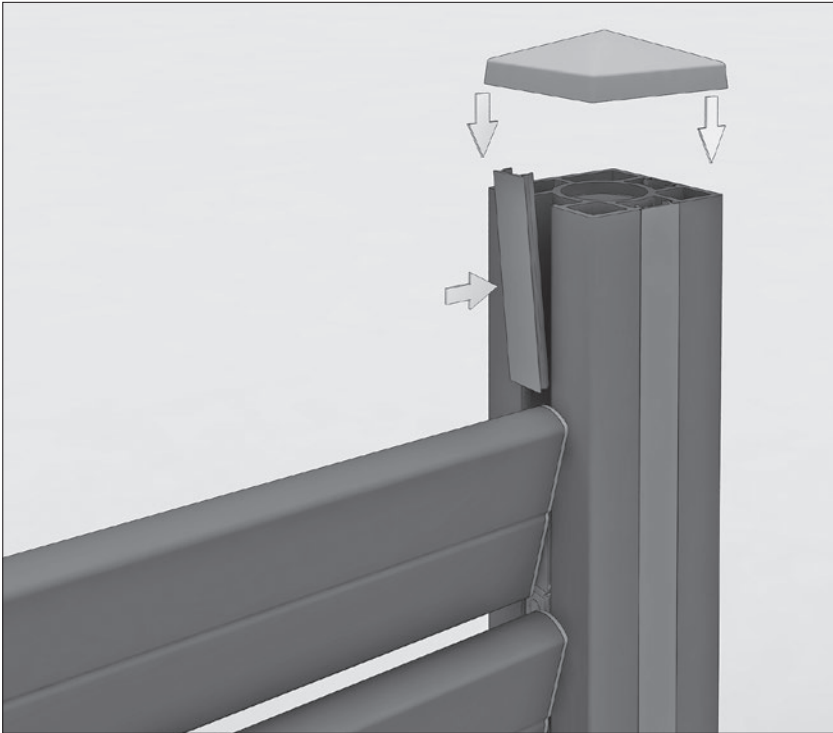


Die Abstandhalter werden montiert, indem sie hochkant gedreht eingesteckt und dann in der Nut gedreht werden. Bitte beachten Sie, dass die Abstandhalter mit dem breiteren Stück nach hinten und der Nut nach unten eingesteckt werden.



Alle weiteren Paneele und Abstandhalter werden wie beschrieben und richtungsgleich montiert.

Montage Paneele Zubehör



Ein Pfostenüberstand wird mit den im Zubehörset beiliegenden Stücken (2 Stück à 10 cm) der Nutabdeckung verschlossen. Die Länge wird bauseits individuell angepasst.

Zum Schluss wird die Pfostenkappe aufgesteckt. Zur sicheren Fixierung sollte vorher an der Innenseite Klebstoff aufgebracht werden.





Stand: 23.08.2013 - Technische Änderungen vorbehalten
Farbabweichungen vom Original können drucktechnisch bedingt sein

Autorisierter Fachhändler:

